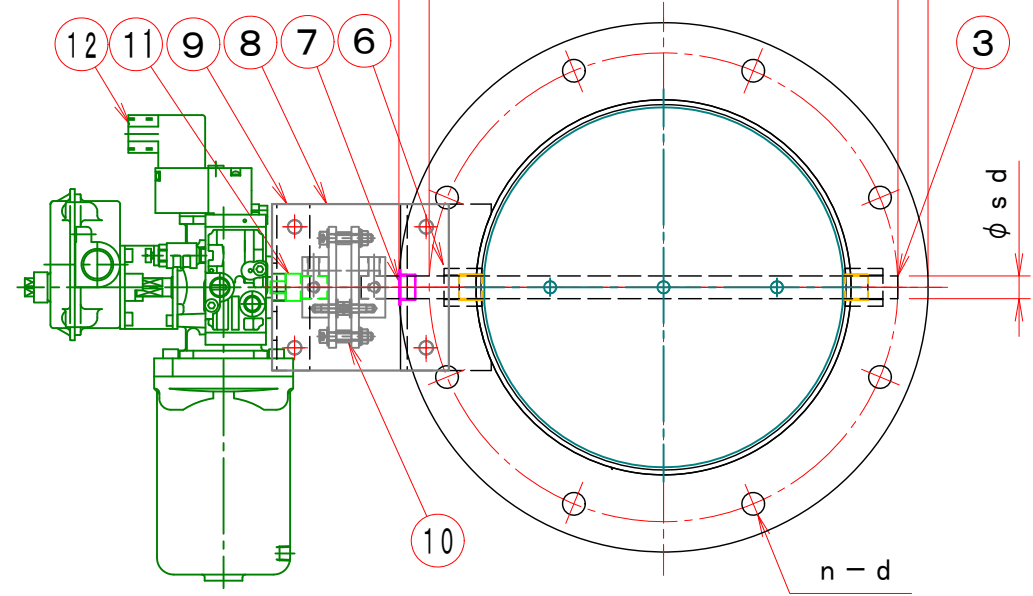
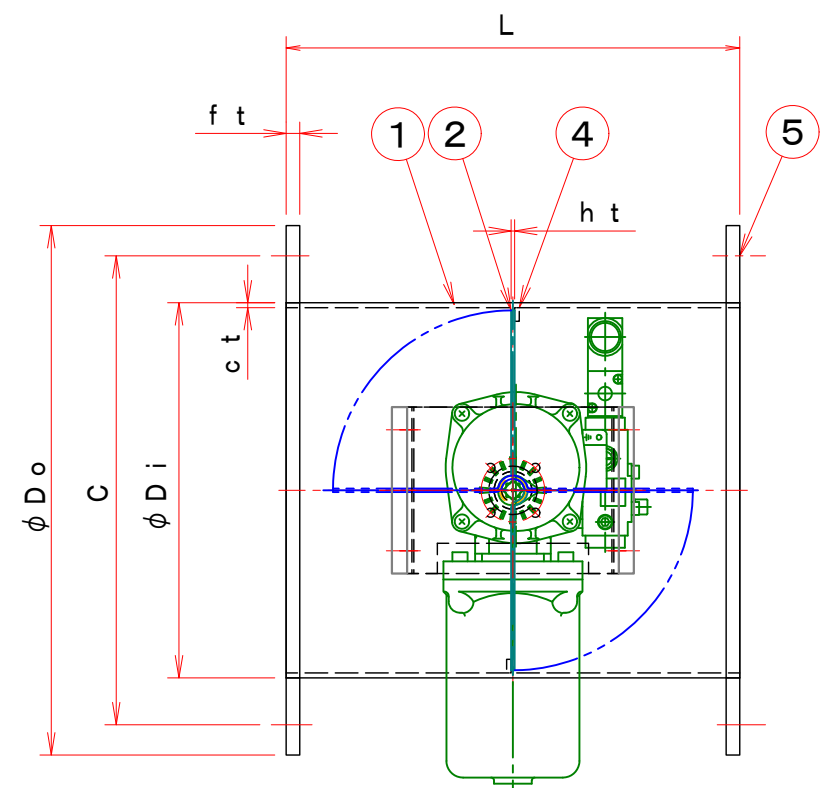
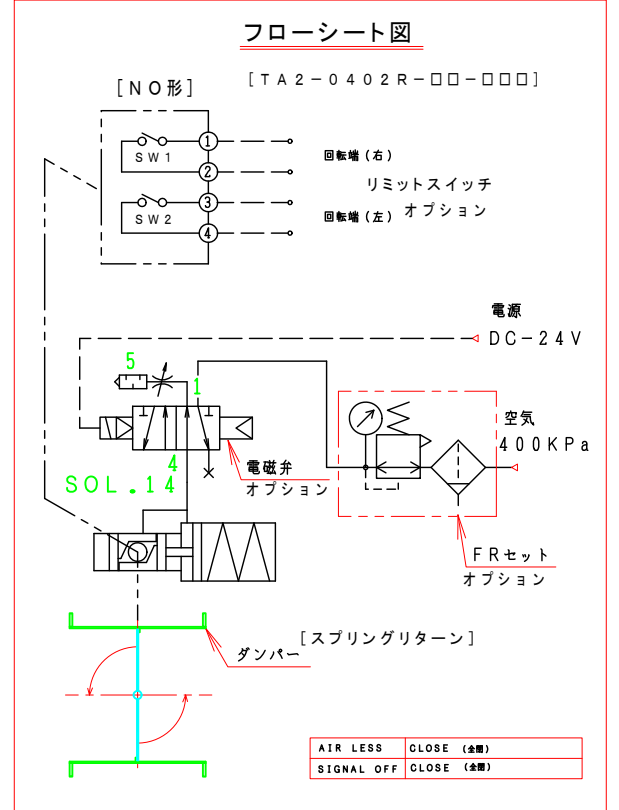


A  
B  
C



スプリングリターン(閉)



特記

- 板フランジとケーシング接合部の内面は全溶接、外側は点付溶接。
- 塗装は内外面錆止め塗装外面シルバー1回塗り。
- 本図ダンパーの使用範囲は下記の通です。外径寸法はミリサイズ(ダクトサイズ)です。  
静圧: ±4.0 KPa以下 風速: 25 m/s以下 温度: -10~200℃以下  
☆ ロータリーアクチュエーターは仕様により異なります、別途お問い合わせ下さい。

注記

図中の寸法については現場調査及び機器設計等の進捗にともなって変更することがある。

| 型式              | φDi  | φDo | C   | n-d   | L   | ct  | ht  | ft | φsd | 軸受          | ロータリーアクチュエーター |
|-----------------|------|-----|-----|-------|-----|-----|-----|----|-----|-------------|---------------|
| EHDHARF-75-EHS  | 76.3 | 175 | 135 | 4-19  | 200 | 3.2 | 2.3 | 9  | 12  | UFL-20215EB | TA2-0402R-□□  |
| EHDHARF-100-EHS | 100  | 200 | 160 | 8-19  | 220 | 3.2 | 2.3 | 9  | 15  | UFL-20215EB | TA2-0402R-□□  |
| EHDHARF-125-EHS | 125  | 225 | 185 | 8-19  | 220 | 3.2 | 2.3 | 9  | 15  | UFL-20215EB | TA2-0402R-□□  |
| EHDHARF-150-EHS | 150  | 250 | 210 | 8-19  | 220 | 3.2 | 2.3 | 9  | 15  | UFL-20215EB | TA2-0402R-□□  |
| EHDHARF-175-EHS | 175  | 275 | 235 | 8-23  | 220 | 4.5 | 3.2 | 9  | 20  | UFL-20420EB | TA2-0402R-□□  |
| EHDHARF-200-EHS | 200  | 300 | 260 | 8-23  | 220 | 4.5 | 3.2 | 9  | 20  | UFL-20420EB | TA2-0402R-□□  |
| EHDHARF-225-EHS | 225  | 325 | 285 | 12-23 | 300 | 4.5 | 3.2 | 9  | 20  | UFL-20420EB | TA2-0402R-□□  |
| EHDHARF-250-EHS | 250  | 350 | 310 | 12-23 | 300 | 4.5 | 3.2 | 9  | 20  | UFL-20420EB | TA2-0402R-□□  |
| EHDHARF-300-EHS | 300  | 400 | 360 | 12-23 | 300 | 4.5 | 3.2 | 12 | 25  | UFL-20525EB | TA2-050R-□□   |
| EHDHARF-350-EHS | 350  | 450 | 410 | 12-25 | 360 | 4.5 | 3.2 | 12 | 25  | UFL-20525EB | TA2-063R-□□   |
| EHDHARF-400-EHS | 400  | 500 | 460 | 16-25 | 400 | 4.5 | 3.2 | 12 | 25  | UFL-20525EB | TA2-063R-□□   |
| EHDHARF-450-EHS | 450  | 550 | 510 | 16-25 | 450 | 4.5 | 3.2 | 12 | 25  | UFL-20525EB | TA2-063R-□□   |
| EHDHARF-500-EHS | 500  | 600 | 560 | 20-25 | 500 | 6.0 | 4.5 | 12 | 30  | UFL-20630EB | TA2-080R-□□   |
| EHDHARF-550-EHS | 550  | 650 | 610 | 20-27 | 550 | 6.0 | 4.5 | 12 | 30  | UFL-20630EB | TA2-080R-□□   |
| EHDHARF-600-EHS | 600  | 700 | 660 | 20-27 | 600 | 6.0 | 4.5 | 12 | 30  | UFL-20630EB | TA2-080R-□□   |

見積参考図

|    |               |       |             |                       |
|----|---------------|-------|-------------|-----------------------|
| 15 | 電磁弁、開平信号、FR付  |       |             | オプション                 |
| 14 | 電磁弁、開平信号付     |       |             | オプション                 |
| 13 | 電磁弁付          |       |             | オプション                 |
| 12 | ロータリーアクチュエーター | 1     | TA2-□□□R-□□ |                       |
| 11 | アダプター         | 1     | SS400       |                       |
| 10 | 耐熱カップリング      | 1     | PMX-573     |                       |
| 9  | 駆動部取付け板       | 1     | SS400       |                       |
| 8  | 耐熱接続板         | 2     | SS400       |                       |
| 7  | 部品取付架台        | 2     | SS400       |                       |
| 6  | シャフトボス        | 2     | SS400       |                       |
| 5  | フランジ          | 1     | SS400       |                       |
| 4  | 羽根当て          | 1     | SS400       |                       |
| 3  | シャフト          | 1     | SS400       |                       |
| 2  | 可動羽根          | 1     | SS400       |                       |
| 1  | ダンパー本体        | 1     | SS400       |                       |
| No | 部品名称          | TITLE | 数量 QTY      | 備考(規格・寸法)(DIMENSIONS) |

承認 APPROVED BY: . . . 検図 CHECKED BY: . . .

設計 DESIGNED BY: . . . 製図 DRAWN BY: Takeda DEC. 02. 2020

名称 TITIF

自動・ダンパー  
EHDHARF-□□□-EHS  
[スプリングリターン]

耐熱200℃ (SS)

栄進空調株式会社  
EISHIN KUCHO CO., LTD.

変更回数 01

A  
B  
C

D  
E

F